

## Serveerwagens Opslagwagen voor 1 stapel 1/1GN dienbladen (ca. 150 stuks)

ITEM # \_\_\_\_\_

MODEL # \_\_\_\_\_

NAAM # \_\_\_\_\_

SIS # \_\_\_\_\_

AIA # \_\_\_\_\_



361292 (TTR300)

Opslagwagen voor 1 stapel  
1/1GN dienbladen (ca. 150  
stuks)

### Omschrijving

#### Punt nr \_\_\_\_\_

Opslagwagen met 1 schuin geplaatst schap voor het afzetten van dienbladen.

afmetingen inkl. stootrollen 880x640 mm (LxB)

schap afmetingen 760x460 mm

maximale belading 150 kg

### Belangrijkste Gegevens

- Frame van vierkante buizen van 25x25 mm, volledig gelast.
- Bordenverdeler in verchroomd gegalvaniseerd staaldraad, die kan worden geplaatst op verschillende posities.
- Naadloze geneigd basis en terug te rekken met opleving randen gelast aan het kader.
- Biedt plaats aan 300 EN 1/1 bladen.
- Vier zwenkwielen Ø125 mm, waarvan 2 met rem, voorzien van kunststof bumpers.

### Constructie

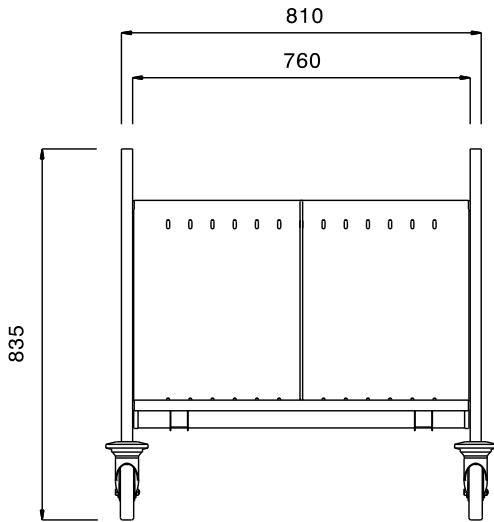
- Volledig vervaardigd uit roestvrijstaal AISI 304.

Gekeurd: \_\_\_\_\_

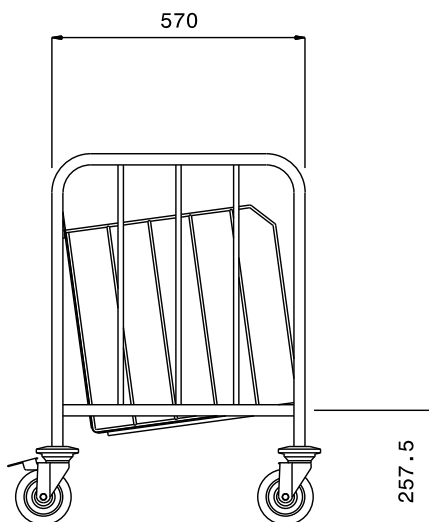
**Algemene Gegevens:**

Afmetingen, extern, breedte:	
361292 (TTR300)	880 mm
Afmetingen, extern, diepte:	640 mm
Afmetingen, extern, hoogte:	835 mm
Wiel materiaal:	Zink
Wiel diameter:	Ø 125
Gewicht, netto:	20 kg

Front aanzicht



Zij aanzicht



Boven aanzicht

